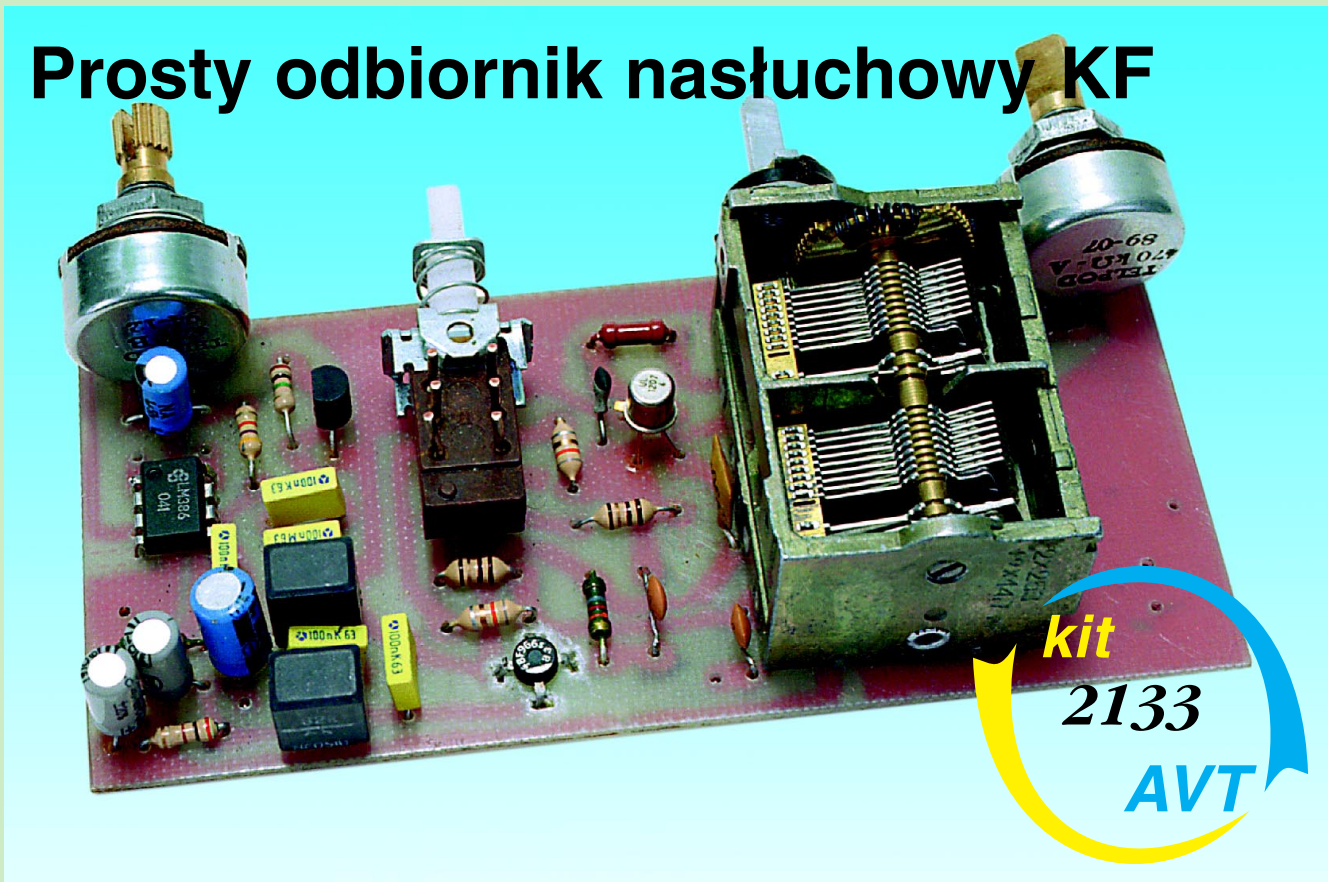


# Prosty odbiornik nasłuchowy KF



## Do czego to służy?

Odbiornik nasłuchowy na zakres fal krótkich (3,5...30MHz) służy do nasłuchu stacji amatorskich nadających w zakresach pasm przydzielonych krótkofalowcom. Opisany poniżej bardzo prosty układ z bezpośrednią przemianą częstotliwości może umożliwić początkującym krótkofalowcom zapoznanie się z pracą krótkofalowców. Umożliwia on, z wielopasmową anteną KF, nasłuch silnych stacji pracujących w pasmach 80 - 10m emisjami CW i SSB (telegrafia i fonia jednowstęgowa). Oprócz komunikatów PZK nadawanych w zakresie 3,7MHz odbiornik w sprzyjających warunkach może umożliwić odbiór wielu stacji krajowych i zagranicznych. Oprócz nasłuchów z zewnętrzną anteną urządzenie można wykorzystać jako odbiornik kontrolny nadajnika CW/SSB.

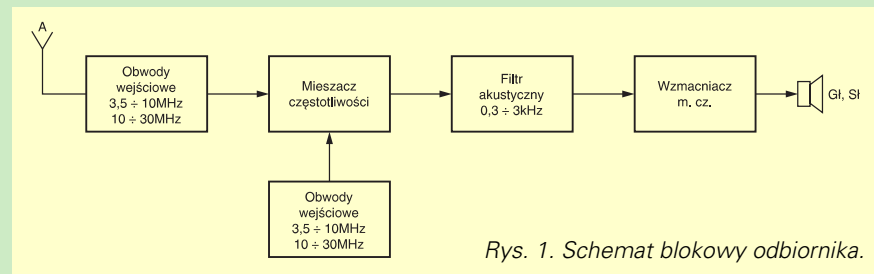
## Jak to działa?

Schemat blokowy odbiornika przedstawiono na **rysunku 1**. Jak łatwo zauważyć jest to układ z bezpośrednią przemianą częstotliwości - to znaczy, że w urządzeniu zrezygnowano z całego toru pośredniej częstotliwości, a sygnał akustyczny zostaje wydzielony bezpośrednio z mieszacza częstotliwości. Najkrócej mówiąc sygnał akustyczny (0,3...3kHz) w odbiorniku powstaje z różnicy sygnału wejściowego i sygnału ge-

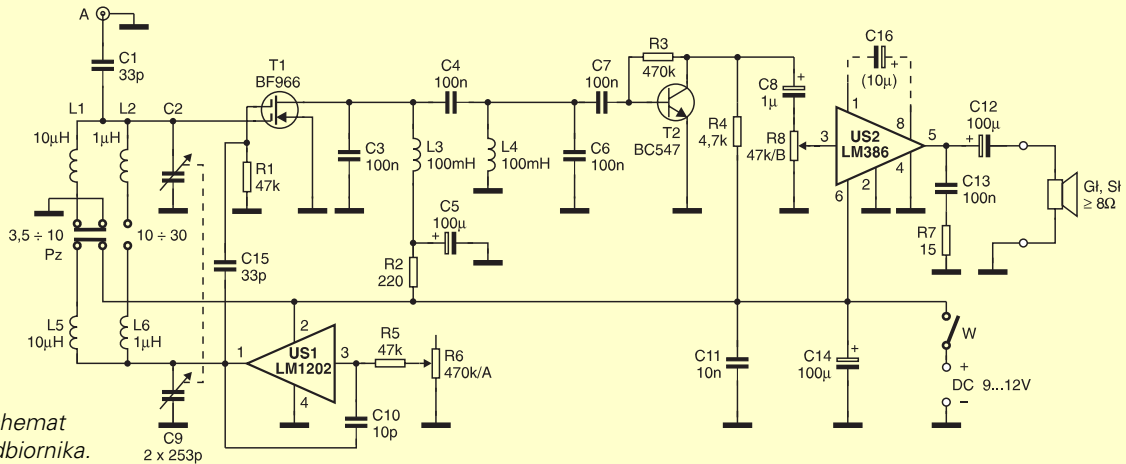
neratora (lub odwrotnie). Urządzenia takie pomimo prostoty umożliwiają poprawny odbiór sygnałów telegraficznych (różnica sygnałów 0,6 - 1kHz) i jednowstęgowych (różnica sygnałów 2,4 - 3,4kHz). Jedyny problem to zapewnienie odpowiedniej selektywności poprzez odpowiednie ukształtowanie charakterystyki częstotliwościowej wzmacniacza m.cz. oraz odpowiedniej czułości poprzez duże wzmocnienie wzmacniacza m.cz.

Schemat elektryczny odbiornika przedstawiono na **rysunku 2**. Urządzenie zawiera jedynie dwa tranzystory i dwa układy scalone oraz zamiast cewek indukcyjnych - fabryczne dławiki (łatwe do nabycia). Sygnał z anteny po selekcji w obwodzie wejściowym LC jest skierowany bezpośrednio na bramkę pierwszą tranzystora polowego MOSFET T1 typu BF966. Obwód wejściowy został uproszczony do niezbędnego minimum i składa się z dwóch równoległych obwodów re-

zonansowych przełączanych w zależności od odbieranego pasma: 3,5...10MHz - L1C2, 10...30MHz - L2C2. Przełączanie cewek L1 i L2 następuje za pośrednictwem połowy sekcji przełącznika ISOS-TAT. Wspólną częścią obwodów jest kondensator zmienny C2 253pF wchodzący w skład agregatu kondensatorów ELTRA 2x225pF + 2x14,7pF. Na bramkę drugą tranzystora T1 jest podany sygnał z przestrajanego generatora w zakresie 3,5...30MHz. W obwodzie drenu tego tranzystora dzięki włączeniu filtra akustycznego zostaje wyselekcjonowany sygnał foniczny, jako różnica częstotliwości doprowadzonych sygnałów do bramek tego tranzystora. Dwuobwodowy filtr akustyczny tworzą dwa równoległe obwody rezonansowe L3C3 i L4C6 sprzęgnięte za pośrednictwem kondensatora C4. Szerokość przenoszonego pasma zawiera się w granicach 0,3...3kHz umożliwiając filtrację zarówno sygnałów telegraficznych jak i fonicz-



Rys. 1. Schemat blokowy odbiornika.



Rys. 2. Schemat ideowy odbiornika.

nych. Bezpośrednio po filtrze fonicznym znajduje się przedwzmacniacz akustyczny na tranzystorze T2. Po wzmocnieniu m.cz. sygnał jest następnie kierowany na potencjometr siły głosu R8 i na wzmacniacz końcowy m.cz. US2-LM386. Generator w.cz. zestawiono na układzie scalonym UL1202, którego opis działania był już opisany w EDW 1/97. W obwodzie rezonansowym pracują dwie przełączane cewki L5 i L6 oraz kondensator zmienny C9 (druga połowa agregatu ELTRA). Strojenie główne generatora, a zarazem odbiornika, dokonuje się za pośrednictwem właśnie tego agregatu C9/C2, zaś dostrojenie precyzyjne za pośrednictwem potencjometru R6. Niewielka zmiana polaryzacji wejścia układu scalonego powoduje niewielką zmianę częstotliwości wyjściowej generatora, co znakomicie ułatwia w dostrajaniu się do sygnałów telegraficznych oraz jednowstęgowych. Szerokość zmian częstotliwości odbieranego sygnału zawiera się w granicach 1...5kHz (1kHz w pasmie 80m, zaś 5kHz w pasmie 10m).

Odbiornik powinien być zasilany napięciem 9...12V dobrze filtrowanym i stabilizowanym. Przy niezadawalającej filtracji pojawi się charakterystyczny

przydźwięk, zaś przy niedostatecznej stabilizacji dewiacja częstotliwości odbieranego sygnału na skutek zmian częstotliwości generatora US1.

### Montaż i uruchomienie

Cały układ elektryczny odbiornika jest zmontowany na płytce drukowanej (wkładka). Rozmieszczenie elementów na płytce pokazuje rysunek 3. Na płytce znajduje się miejsce na dodatkowy kondensator C16 (10µF), który podnosi czułość odbiornika, jednak w urządzeniu modelowym okazał się on zbędny (wzbudzenie przy rozkręconym potencjometrze siły głosu). Ponieważ w urządzeniu zastosowano fabryczne elementy indukcyjne układ nie wymaga w zasadzie strojenia. Po zmontowaniu układu pierwszą i prawdopodobnie jedyną czynnością związaną z pomiarem będzie sprawdzenie zakresu pracy generatora. Czynność tę można przeprowadzić np. za pośrednictwem miernika częstotliwości dołączonego do bramki drugiej T1, choć można tego dokonać również za pośrednictwem falomierza (TDO). Warto pamiętać, że układ generatora nie zawiera separatora i dołączenie miernika spowoduje niewielkie obniżenie częstotli-

wości pracy układu. Jeżeli układ generatora będzie przestępował się w granicach 3,5...30MHz (z niewielkim zapasem), to po dołączeniu anteny powinniśmy uzyskać odbiór sygnałów radiowych. Można jeszcze sprawdzić wartość napięcia na kolektorze tranzystora T2 i jeśli będzie ona różniła się od połowy napięcia zasilania należy skorygować wartość rezystora R3.

Cd. na str. 48

### WYKAZ ELEMENTÓW

#### Rezystory

- R1, R5: 47kΩ
- R2: 220Ω
- R3: 470kΩ
- R4: 4,7kΩ
- R6: 470kΩ/A (potencjometr obrotowy)
- R7: 15Ω
- R8: 47kΩ/B (potencjometr obrotowy)

#### Kondensatory

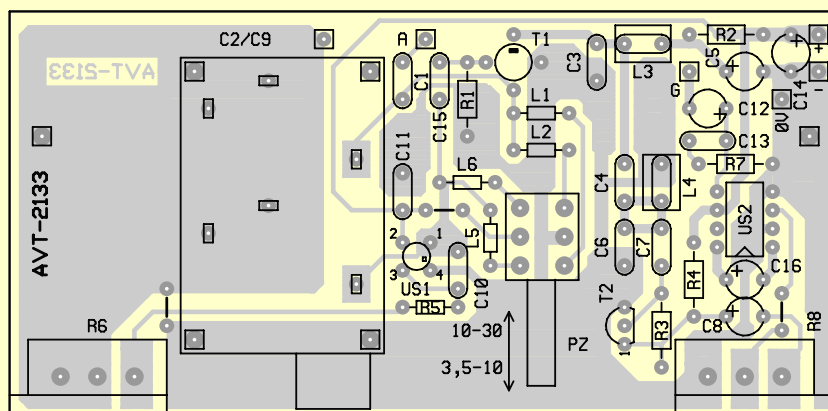
- C1, C15: 33pF
- C2, C9: 2x253pF (agregat ELTRA z przekładnią 3;1)
- C3, C4, C6, C7, C13: 100nF
- C5, C12, C14: 100µF/16V
- C8: 1µF/16V
- C10: 10pF
- C11: 10nF

#### Półprzewodniki

- T1: BF966 itp.
- T2: BC547A itp.
- US1: UL1202
- US2: LM386

#### Różne

- L1, L5: 10µH
- L2, L6: 1µH
- L3, L4: 100mH
- Pz: pojedynczy przełącznik ISOSTAT bistabilny



Rys. 3. Płytkę drukowaną.

stosowanego transformatora sieciowego, układu zasilania, występujących tętnień i zakłóceń, sposobu prowadzenia przewodów, odległości modułów i potencjometrów od transformatora, sposobu prowadzenia masy oraz tym podobnych czynników. Autor zachęca Czytelników do praktycznych eksperymentów z opisanym modułem. Początkujący po-

winni zaczynać od układów prostych, bowiem przy budowie większego urządzenia zawsze dają o sobie znać nieprzewidziane przeszkody. Opisywany moduł jest idealny do takich prób.

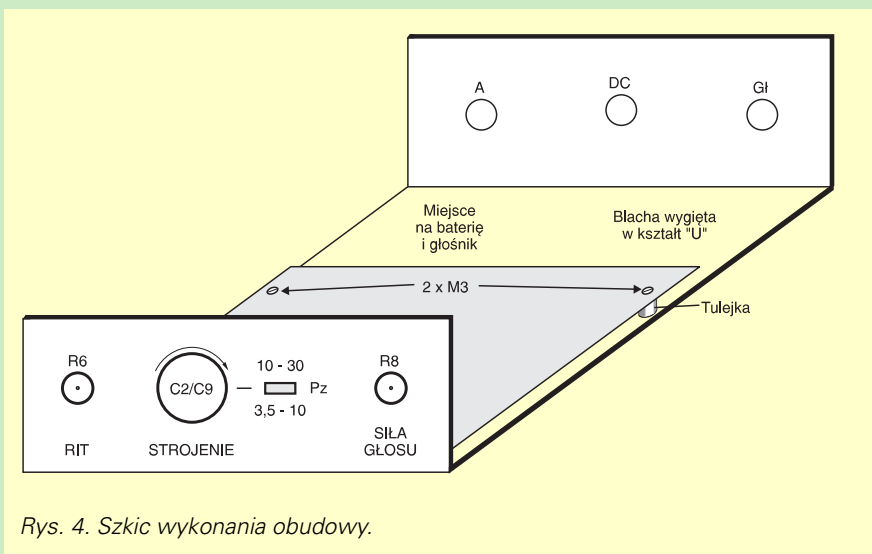
### Przykład zastosowania

Zaprezentowany moduł może być podstawą budowy funkcjonalnego mik-

sera audio. **Rysunek 6** pokazuje przykłady wykorzystania, od najprostszych do bardziej złożonych.

Zbigniew Orłowski

Komplet podzespołów z płytką jest dostępny w sieci handlowej AVT jako "kit szkolny" AVT-2132.



Rys. 4. Szkic wykonania obudowy.

Cd. ze str. 44

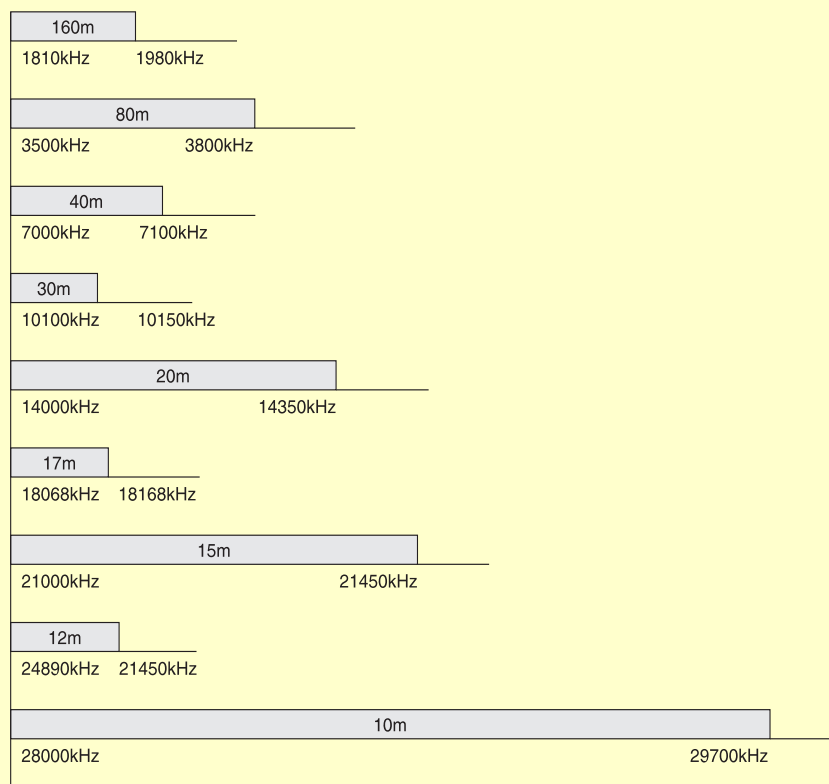
Sukces odbioru zależy od sprawności anteny, dobrego zasilacza, ekranującej obudowy, wprawnej ręki w strojeniu pokrętkiem, a także od warunków propagacyjnych, które w ostatnim czasie dzięki tak zwanemu dołkowi propagacyjnemu są bardzo słabe (jak podają prognozy propagacja będzie już stopniowo poprawiać się od tego roku).

Szkic wykonania bardzo prostej obudowy odbiornika pokazano na **rysunku 4**. Końcową czynnością w konstrukcji odbiornika będzie wykonanie choćby prowizorycznej skali poprzez naniesienie przynajmniej początków i końców zakresów amatorskich. Band plan pasma KF pokazano na **rysunku 5**. Jak łatwo zauważyć, nasz odbiornik nie posiada pokrycia najniższego pasma amatorskiego 160m. Jeżeli ktoś chciałby uzyskać odbiór i w tym zakresie - istnieje najprostszy sposób polegający na dołączeniu równoległe do kondensatorów C2/C9 dodatkowych kondensatorów po około 470pF za pośrednictwem dodatkowego przełącznika.

Jak już podano do poprawnego odbioru niezbędna jest dobra anten wielopasmowa (kilka dipoli podłączonych do kabla, antena typu W3DZZ, G5RV...). Przy użyciu najprostszej anteny w postaci kilkudziesięciometrowego przewodu zawieszono między oknem a wysokim drzewem zadawalający odbiór uzyskano jedynie w zakresie 80m (odbior lokalnych stacji). Dużym utrudnieniem w odbiorze stacji amatorskich KF mogą okazać się stacje broadcastingowe oraz często amatorzy CB. Wprawdzie odbiór typowej emisji AM jest możliwy za pośrednictwem tego odbiornika poprzez wstrojenie się na częstotliwość nośną, ale jakość odbioru jest niezadowolająca na wyższych zakresach ze względu na niewystarczającą stabilność częstotliwości generatora w.cz.

Andrzej Janeczek

Komplet podzespołów z płytką jest dostępny w sieci handlowej AVT jako "kit szkolny" AVT-2133.



Rys. 5. Częstotliwości wykorzystywane przez krótkofalowców.